



取扱説明書
一般家庭用

L01

保管用
保証書付



二次元コードを
読み取るだけで
手軽にお問い合わせ
できます。

加熱式折りたたみフットバス

ふっとひと息

OMC-FTHA001



このたびは、お買い上げいただき誠にありがとうございます。

- 本製品を安全にご使用していただくために、ご使用前に必ず取扱説明書をよくお読みのうえ、正しくご使用ください。
- この取扱説明書には保証書が付いています。お買い上げ日、販売店などの記入を確かめ、大切に保管してください。


もくじ


安全上のご注意	1~3
セット内容と各部の名称	4
ご使用前の準備	5~6
使いかた	7~8
使い終わったら	9
故障かな?と思ったら	10
製品仕様	11
保証とアフターサービスについて	12
保証書	裏表紙

安全上のご注意


人への危惧、財産の損害を防止するために必ずお守りいただくことを説明しています。


- 誤った使い方をしたときに生じる危惧や損害を区分して、説明しています。

 **警告** 「死亡や重傷を負う恐れがある内容」です。

 **注意** 「軽傷を負うことや財産の損害が発生する恐れがある内容」です。

- お守りいただく内容を次の図記号で説明しています。(図記号の例)

 してはいけない内容です。

 実行しなければならない内容です。

警告

- 次のような方は使用しない

- 温度や痛みの感覚が弱い
- ご自身の意思で足を動かさないやけどの原因になります

- 本製品は一般家庭用です。業務用として絶対に使用しない
事故やトラブルの原因になります



禁止

- 取扱説明書及び添付書類の記載事項以外の使用について絶対にしない
事故やトラブルの原因になります

- 足湯以外の目的で使用しない
事故やケガをする原因になります

- 電源コードや電源プラグが傷んだり、熱くなったり、コンセントの差し込みがゆるいときは使用しない

- コードを傷つけたり、破損したり、加工したり、無理に曲げたり、引っ張ったり、ねじったり、束ねたり、挟み込んだり、重い物を乗せたりしない
傷んだ状態で使用すると、火災、感電、ショートの原因になります



必ず守る

- 医師の治療を受けている、以下の方は医師にご相談ください
 - 心臓疾患や悪性腫瘍のある
 - 足をケガしている方・皮膚疾患のある
 - 知覚障害のある
 - 身体に異常を感じている

- 身体に異常を感じたり、気分が悪くなった場合は使用を中止する
ご使用を中止し、専門医にご相談ください

- 必ず交流100Vで定格15A以上のコンセントを使用する
過電圧を加えると火災、感電、故障の原因になります

安全上のご注意

⚠ 警告



必ず守る

- 電源プラグを抜くときは、コードを持たずに、プラグを持って引き抜く
コードが破損し、火災、感電の原因になります
- 電源プラグにほこりが付着しないよう定期的に清掃する
プラグにほこりがたまると湿気などで絶縁不良になり、火災の原因になります
- 電源プラグはコンセントの奥まで確実に差し込む
差し込みが不完全な場合、感電や発熱による火災の原因になります



電源プラグを抜く

- 使用時以外は必ず電源プラグをコンセントから抜く
絶縁劣化による漏電により火災の原因になります
- 製品のお手入れの際は必ず電源プラグをコンセントから抜く
感電やケガの原因になります
- 故障したときや異常を感じたときは直ちに電源プラグを抜く
修理の際はオムニサービスセンターにご連絡ください



分解禁止

- 分解や改造をしたり、修理をしない
感電、火災によるケガの原因になります
修理の際はオムニサービスセンターにご連絡ください



水濡れ禁止

- 本体や電源コード、リモコンに水をかけたり、つけたりしない
感電、ショート、故障の原因になります
- 風呂場などの水分や湿気の多い所、温度の高い所、ほこりの多い所で使用したり、保管しない
絶縁劣化により感電や火災、変形、故障の原因になります



ぬれ手禁止

- 濡れた手で電源プラグを抜き差ししない
感電、ショートの原因になります



禁止

- 子供だけで使用させたり、幼児の手の届く場所で使用しない
事故やトラブルの原因になります
- お湯をあふれさせない
感電、ショート、故障の原因になります
- 使用中、電源プラグを抜き差ししない
感電、ショート、故障の原因になります

安全上のご注意

警告



禁止

- ヒーター部に触れない
やけどの原因になります
- 本体にタオルや毛布をかけた状態で作動させない
故障や発火の原因になります
- 暖房機やストーブなどの温度が高くなる物を近くに置かない
温度が上昇し、変形、発煙、発火の原因になります
- 灯油、ガソリン、シンナーなど引火性のあるもの、ガスコンロなどの火の気のあるもの、可燃性のもののそばで使用しない
火災、爆発、変形の原因になります

注意



禁止

- 足浴槽内で立ち上がらない
事故やケガの原因になります。必ず椅子やソファに腰を掛けて使用する
- 屋外で使用しない
感電や火災の原因となります
- 通電した状態で放置しない
火災の原因になります
- 本体に強い力をくわえたり、重い物を置いたり、強い衝撃を与えない
破損や故障、ケガの原因になります
- 破損した本体を使用しない
破損した状態で使用しないでください。直ちに電源プラグを抜き、オムニサービスセンターにご連絡ください。感電、発火、ケガの原因になります
- ラジオやテレビなどの音響・映像機器の近くで使用しない
雑音の発生する原因となる場合があります。ご使用になる場合はなるべく離してください
- 熱湯は入れない
やけどや変形、故障の原因になります

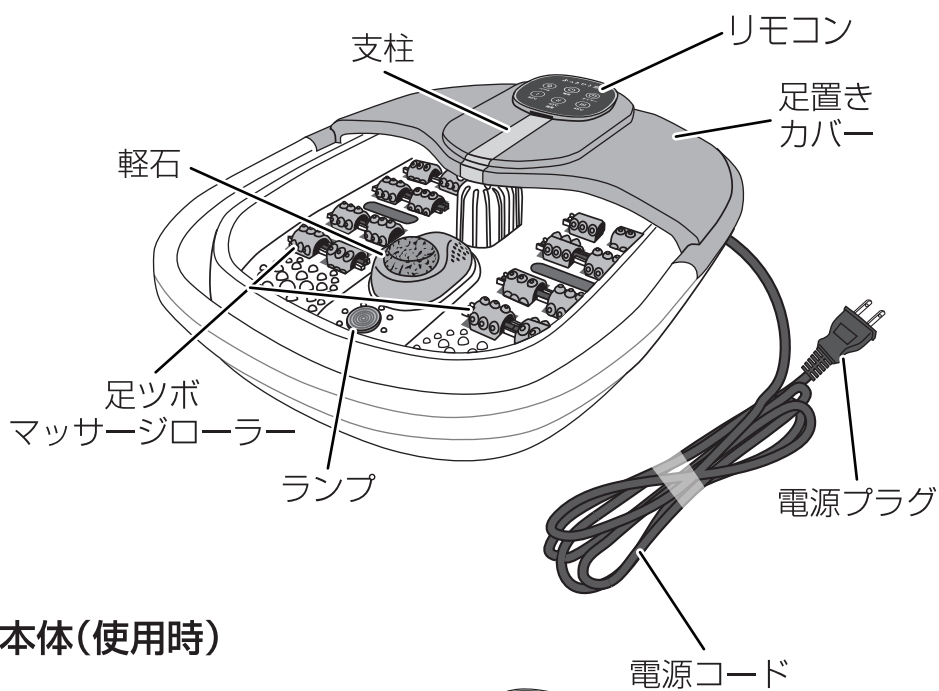


必ず守る

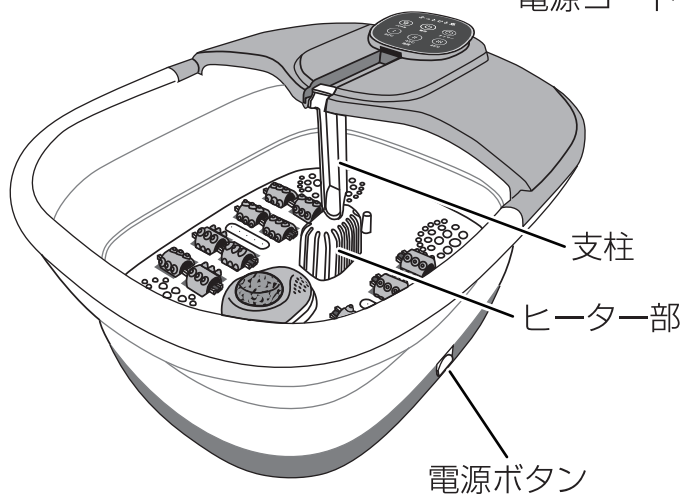
- 安定した水平な場所に設置する
転倒やバブルが発生しないなどのトラブルの原因になります
- 使用後は足浴槽内のお湯を必ず捨てる
事故やトラブルの原因になります

セット内容と各部の名称

本体(収納時)



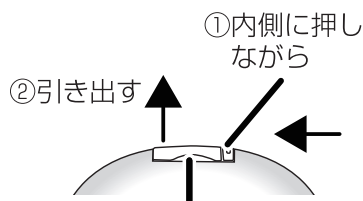
本体(使用時)



ご使用前の準備

1. 電池カバーを開ける

右図を参考にリモコンの電池ホルダーを開けてください。



電池ホルダー

リモコン裏側

+側を上にする

2. 電池を入れる

電池の+側を上にして、電池ホルダーに入れてください。

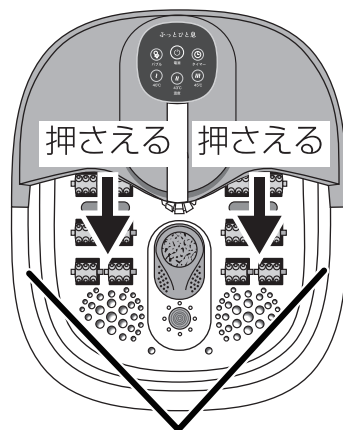


3. 電池カバーを閉める

電池カバーを元通りに閉じてください。

4. 本体を立ち上げる

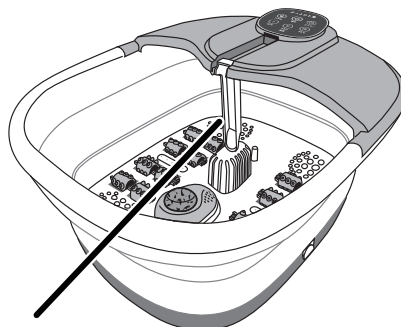
足浴槽部を手で押さえながら左右の縁を持って片側ずつ引き上げてください。



引き上げる

5. 支柱を立てる

足置きカバー部の支柱を降ろして、立ててください。



支柱を立てる

6. 椅子とタオルを用意する

椅子と足拭き用タオルと床をぬらさないためのバスタオルなどを用意してください。

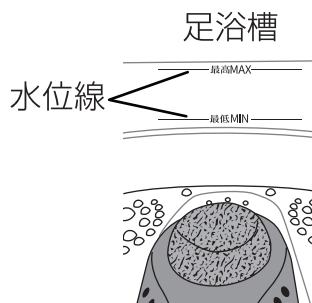
ご使用前の準備

7. 本体を設置する

本体の下にバスタオルを敷いて安定した水平な場所に設置してください。

8. お湯またはお水を入れる

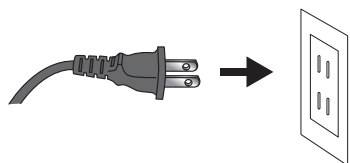
足浴槽にバケツなどを使いお湯(45 度以下)もしくはお水を入れてください。



- ・ 水位線の最低MIN(約4L)から最高MAX(約7.2L)までの間にお湯もしくはお水を入れてください。
- ・ 最高MAXの水位線は超えないようにしてください。
- ・ 絶対に沸騰したお湯は入れないでください。

9. 電源プラグを差し込む

電源プラグをコンセントに差し込んでください。通知音が3回鳴り、ランプが赤く点滅して、スタンバイ状態になります。

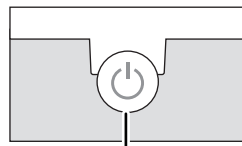


使いかた

1. 電源を ON にする

本体右側面にある電源ボタンを押してください。

本体右側面



電源ボタン

2. 温度設定をする

温度約 40°C

スタンバイ状態から電源ボタンを 1 回押すと通知音が 1 回鳴り、足浴槽内のランプが青色に点灯して、ヒーターによる加温とバブル機能が作動します。

温度約 43°C

スタンバイ状態から電源ボタンを 2 回押すと通知音が 1 回鳴り、足浴槽内のランプが黄色に点灯して、ヒーターによる加温とバブル機能が作動します。

温度約 45°C

スタンバイ状態から電源ボタンを 3 回押すと通知音が 1 回鳴り、足浴槽内のランプが赤色に点灯して、ヒーターによる加温とバブル機能が作動します。

スタンバイ

スタンバイ状態から電源ボタンを 4 回押すと通知音が 3 回鳴り、足浴槽内のランプが赤色に点滅して、ヒーターとバブル機能が停止します。

3. 準備完了

設定した温度に達すると通知音が 3 回鳴り、加温から保温に切り替わって、60分のタイマーが作動します。



完全に水温が上がるまで約9分～60分程度かかります。
(水量・水温・室温によりかかる時間は変わります)

使いかた

4. リモコンの使いかた

電源ボタン

電源を ON/OFF にします。

バブルボタン

バブル機能を ON/OFF にします。

タイマーボタン

20分タイマー(通知音1回)を設定します。

60分タイマー(通知音2回)を設定します。

温度ボタン

約 40℃にお湯を設定します。

約 43℃にお湯を設定します。

約 45℃にお湯を設定します。

タイマーの時間切り替え、バブル機能の ON/OFF はリモコンのみ操作可能です。タイマーを OFF にすることはできません。

リモコン操作部



5. 足を足浴槽に入れる

椅子に腰を掛けて、足をゆっくりと足浴槽に入れて足湯をお楽しみください。お好みにより足ツボマッサージローラーに足裏を押し当てて刺激したり、軽石を使用して角質ケアを行ってください。



- ・ 60分以上は使用しない。
- ・ 足浴槽内で激しく足を動かさない。
- ・ 足浴槽内で立ち上がらない。

6. お手入れ終了

設定したタイマーが切れる約 5 分前に通知音が 3 回鳴ります。さらに 5 分経過すると再び通知音が 3 回鳴り、スタンバイ状態に戻ります。足浴槽からゆっくり足を出して、タオルで水気を拭き取ってください。

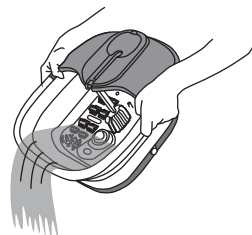
使い終わったら

1. 電源プラグを抜く

スタンバイ状態にし、電源プラグをコンセントから抜いてください。

2. お湯を排水する

両手で本体を持ち上げて足浴槽内のお湯をゆっくり排水してください。



3. 乾燥させる

水気を乾いた布で拭き取った後、しっかりと本体を乾燥させてください。

4. 収納する

本体の左右の縁を上から下にまっすぐ押し、折りたたんで収納してください。

お手入れについて

- 本体及びリモコンは防水仕様ではありません。水洗いしないでください。
- 本製品が汚れた場合は、乾いた布、または、せっけん水を浸してよく絞った布で拭いてください。
- 汚れがひどい場合は、消毒用アルコールを用いてください。



洗剤(塩素、アルカリ性、酸性)、シンナー、ガソリン、灯油、磨き粉、除光液、薬品などは変色の原因になるので絶対に使用しない。

保管について

- 十分に水気を拭き取り、よく乾かした状態で保管してください。
- 直射日光の当たる所、湿度や温度の高い所、ホコリの多い所、液体のかかる所では保管しないでください。
- 子供の手の届かない所に保管してください。

廃棄について

- 廃棄する場合は各自治体の条例に従って処分してください。

故障かな?と思ったら

症 状	推測される原因	対 応
動かない	▶ 電源ボタンがONになっていない	▶ 電源ボタンをONにしてください
	▶ 電源プラグがコンセントに差し込まれていない	▶ 電源プラグをコンセントに差し込んでください
バブルが発生しない、または発生しにくい	▶ 水またはお湯をMAXのラインより多く入れていませんか?	▶ 水量を守り、水位線のMIN～MAXラインの間に入れてください
	▶ 水平で平らな場所に設置していますか?	▶ 水平で平らな場所に設置してください
水が温まらない	▶ 水量、水温、室温、設定温度により約9分～約60分掛かります	▶ すぐに使用したい場合は、お湯を入れてご使用ください

上記の方法で解決しない場合は、お買い上げ販売店、または、オムニサービスセンターまでご連絡ください。(詳しくはP12をご覧ください)



警告 ●ご自身で分解・修理・改造はおやめください

愛情点検



点検のお願い

安全に長くご愛用いただくために
日頃から点検をおこなってください

★このような症状はありませんか?

- 電源コード、電源プラグが異常に熱い
- 電源コード、電源プラグに深い傷や変形がある
- 電源コードを動かすと通電したり、しなかったりする
- こげくさいにおいがする
- 器具に触れるとビリビリと電気を感じる
- その他の異常や故障がある

- 電源プラグやコンセントにほこりやごみがたまっている

★異常があれば

使用中止

故障や事故防止のため、電源プラグをコンセントから抜いて必ず販売店に点検・修理をご相談ください

ほこりやごみを取り除いてください

製品仕様

型番	OMC-FTHA001
サイズ	【使用時】 約41×34×21cm 【収納時】 約41×34×11cm
重量	約1.5kg
材質	PP樹脂、ABS樹脂
定格入力	AC100V 50Hz/60Hz
消費電力	635W
電源コード長さ	約160cm
容量	約4L～7.2L
温度	約40℃／約43℃／約45℃
保温タイマー	約20分／約60分
使用電池	リチウム電池CR2025×1
製造国	中国

※品質向上のため、予告なく仕様を変更することがあります。

保証とアフターサービスについて

修理、点検、消耗品の購入などのご相談はお買い上げ販売店、もしくはオムニサービスセンターにお申し付けください。

保証書

お買い上げ日、販売店名などの記入を必ず確かめてください。

または、お買い上げ日、販売店がわかるお買い上げ明細書をお受け取りの上、大切に保管してください。

※ご提示がない場合、保証サービスのお引き受けができません。

また、オークションやフリーマーケットなどの転売や中古販売及び譲渡された物品において発生した故障・損傷・事故などにつきましては一切の責任を負いかねます。

修理を依頼される時

◆お買い上げ販売店、もしくはオムニサービスセンターにご連絡ください。

ご連絡頂きたい内容	①製品名	②型番	③故障内容
	④お買い上げ日	⑤お名前	⑥ご連絡先

◆保証期間中の場合

保証書の規定に従って修理させていただきますので、保証書、またはお買い上げ明細書を添えて着払いでオムニサービスセンターにお送りください。

◆保証期間が過ぎている場合

修理すれば使用できる商品について、ご要望により修理をさせていただきます。修理料金の仕組みをご参照の上ご相談ください。現品を確認させていただいた上で事前にお見積りさせていただくことも可能ですが、送料のご負担をお願いします。

◆修理料金の仕組み

部品代、技術料、送料の費用が発生します。



修理は

修理・商品に関するお問い合わせ
株式会社オムニ サービスセンター

固定電話からは ☎ 0120-77-55-22 (通話料無料)

携帯電話からは 078-802-8504 FAX 078-802-8506

受付時間 10:00~12:00/13:00~17:00 月~金曜日(祝日除く)

都合によりお休みさせていただくことがあります。

〒657-0845 神戸市灘区岩屋中町3-2-8

お電話が繋がらない場合はホームページ及びメールにてお問い合わせください。

ホームページ <http://kk-omni.co.jp/>

メール info775522@kk-omni.co.jp



お問い合わせは



二次元コードを読み取るだけで手軽にアクセスできます。

保証書

製品名	加熱式折りたたみフットバス ふっとひと息	型番	OMC-FTHA001
お買い上げ日	年 月 日 より1年間		
お客様様	お名前		
	ご住所		
	お電話番号		
販売店			

本保証書は、お買い上げの日から1年以内に故障が生じた場合、下記の保証規定により無料で修理を行うことをお約束するものです。本保証書のご提示やお買い上げ明細書がない場合は、保証期間内であっても保証の対象とならない場合がありますので、大切に保管してください。

【無料修理保証規定】

保証期間内に取扱説明書、添付書類等の注意書きに従って、お客様が正常な使用状態で故障した場合には、無料修理をさせていただきます。ただし、お客様が本製品を使用することにより、他に与えた障害等につきましては、本保証書の対象となりませんのでご注意ください。

【保証のご使用方法】

保証期間内に故障した場合には、本保証書をもとにお買い上げ販売店、もしくはオムニサービスセンターにご連絡ください。

【保証期間中でも有料修理となる場合】

- 1.本保証書もしくはお買い上げ明細書のご提示がない場合。
- 2.本保証書にお買い上げ年月日、お客様名、および販売店名の記入がない場合。あるいは字句を書き換えられた場合。
- 3.オークション、フリーマーケットなどの転売や中古販売及び譲渡された物品において発生した故障、損傷、障害、事故。
- 4.使用上の誤り、および不当な修理や改造による故障、損傷。
- 5.火災、地震、風水害、落雷、異常電圧、その他の天変地異、および公害、塩害等による故障、損傷。
- 6.お買い上げ後の移動、輸送、落下等による故障または損傷。
- 7.一般家庭用以外（業務用等の使用）の用途における故障または損傷。
- 8.ご使用による劣化、消耗及び消耗品の交換等必要とする場合。

【その他】

- 1.本保証書は、再発行いたしませんので大切に保管してください。
- 2.お客様の個人情報やご相談内容は、保証期間内の無料対応や修理のために記録を残すことがあります。これらの内容は正当な理由がある場合を除き、第三者に提供しません。
- 3.本保証書は、本保証書に明示された期間および条件において、無料修理を約束するためのもので、この保証書によってお客様の法律上の権利を制限するものではありません。保証期間経過後の修理についてご不明な場合は、お買い上げ販売店もしくはオムニサービスセンターにお問い合わせください。
- 4.ご贈答、ご転居等で本保証書に記入してあるお買い上げ販売店に修理をご依頼になれない場合は、オムニサービスセンターにご連絡ください。
- 5.本保証期間経過後の修理や消耗品に関することは、お買い上げの販売店までお問い合わせください。
- 6.本保証書は、日本国内においてのみ有効です。This warranty is valid only in japan.

発売元 株式会社 オムニ

<http://kk-omni.co.jp/>

〒657-0845 神戸市灘区岩屋中町3丁目2番8号

 0120-77-55-22